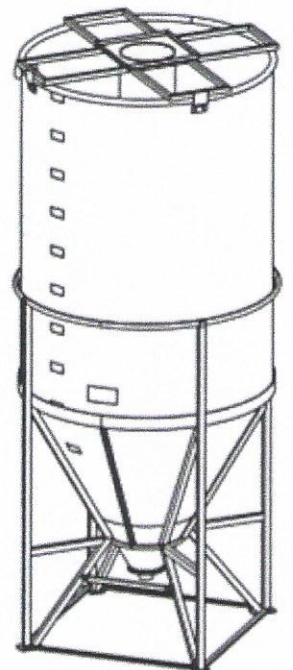
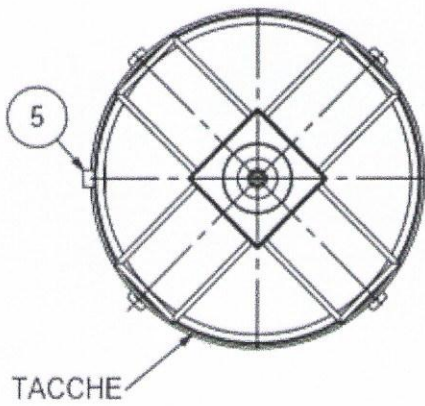
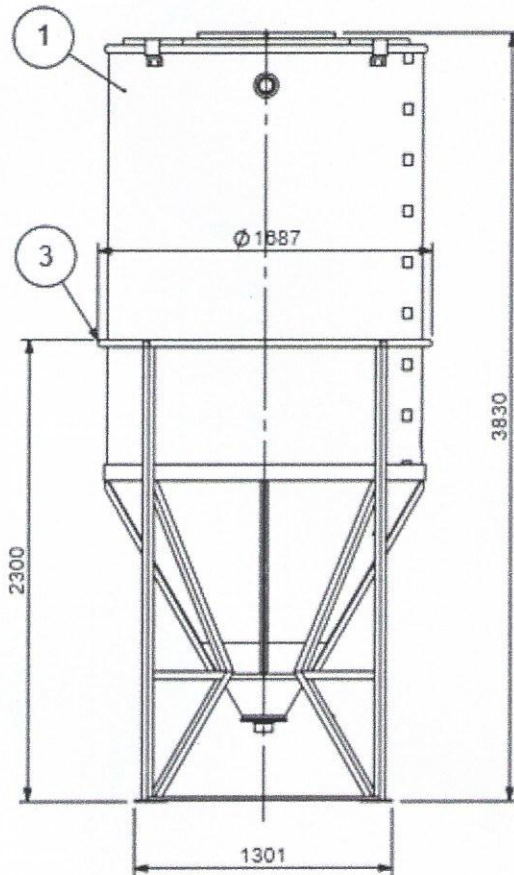
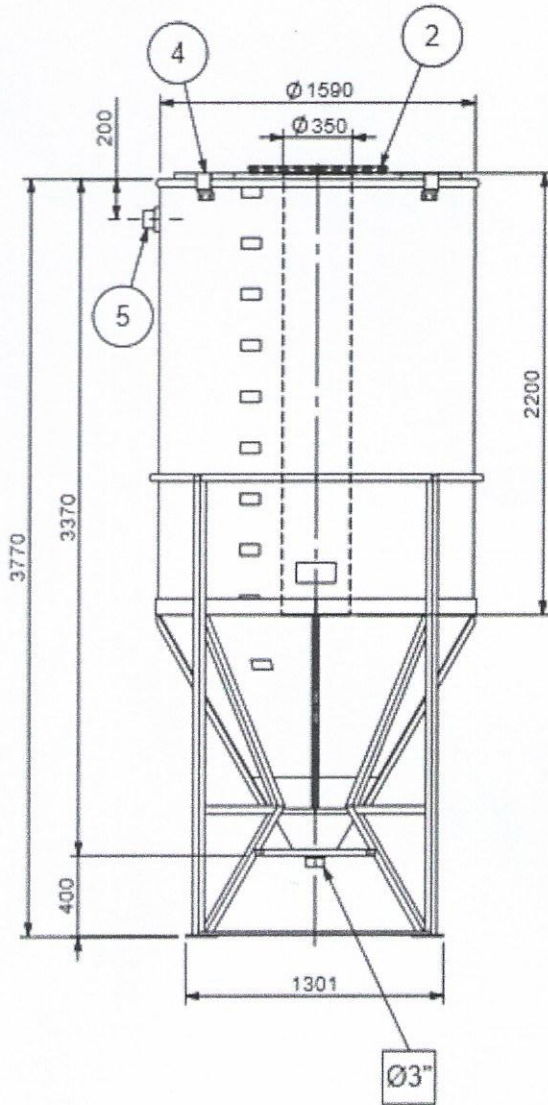


PC2 – PLAN DE MASSE

- **DECANTEUR VERTICAL** : decanteur préfabriqué posé sur dalle béton de 9m² (3m x 3m)



Décanteur horizontal

